



麻雀刺客列伝  
麻雀ウォーズ™



**Nichibutsu**  
日本物産株式会社

大阪市北区天神橋1丁目12番9号  
☎(06) 353-5211(代) FAX.(06) 356-1531  
テレフォンサービス ☎(06) 351-3841

**HE**  
system

PC Engine

バックアップ  
メモリ  
対応ソフト



麻雀刺客列伝  
麻雀ウォーズ™

© 1989 Nihon Bussan Co., LTD.

videogameden

**HuCARD**

このたびは、ニチブツのHuCARD、“麻雀ウォーズ”を  
お買い上げいただき、誠にありがとうございました。

ご使用の前に、取り扱い方、使用上の注意等、この「取扱説明書」をよくお読み  
いただき、正しい使用法でご愛用ください。なお、この「取扱説明書」は大切に  
保管してください。

**1** 精密機器ですので、極端な温度・湿度条件下での使用や  
保管、および強いショックを避けてください。また、カ  
ードを無理に折り曲げたりしないでください。



**2** 端子部に触れたり、水にぬらす等して汚さないでくださ  
い。故障の原因となります。



**3** 端子部が、もし汚れたときは、やわらかいガーゼ、また  
はエチルアルコール（消毒用アルコール）を染み込ませ  
たガーゼで軽くふいてください。

**4** テレビ画面からは、できるだけ離れて（2メートル程度）  
プレイしてください。



**5** 長時間プレイする場合は、健康のため、1時間ごとに5  
～10分の小休止をとってください。

※リセット方法  
ゲーム中にRUNボタンを押しながらSELECTボタンを押すと、ゲーム  
を最初からやりなおすことができます。

**HuCARD**はHE専用せんようのゲームカードです。

※品質には万全を期していますが、万一製品に当社の責任による不都合がありました場合、新しい製品とお取りかえいたしま  
す。それ以外の責任はご容赦ください。※このソフトを当社に無断で複製すること、及び請負業に使用することを禁じます。

## ストーリー

昔々、銀河の片隅に地球と呼ばれる惑星があったそうな……。

地球のとある国では“麻雀”という遊びが多くの人々の  
間で楽しまれていました。麻雀の名人たちは人々の人望を  
集め、次第に権力さえ持つようになっていったのです。  
しかし、麻雀は「みんなの遊び」という信念から、名人た  
ちは名声を捨て、次々に巷の雀荘へ消えていきました。  
その後、“麻雀”の権力に対抗する勢力が現われ、全国に  
散っていった名人たちの“雀力”をもとめて活動を始めま  
した。人々は彼らを“裏麻雀界”と呼び、口々に恐れました。  
……彼らが放つ使者の名は“麻雀刺客”。

刺客たちは国中の雀荘を次々に襲撃し、にはん麻雀連合  
は壊滅の危機に追い込まれました。街には刺客や手下の戦  
闘員が潜伏し、うっかり麻雀をすることもできなくなっ  
ていたのです……。その時、一人の若者（プレイヤー）が  
にはん麻雀連合本部に招かれ、会長から“正義の雀士”と  
しての重要な任務を与えられました。その任務とは“裏麻  
雀界”の根源を断ち、再び平和な麻雀社会を取り戻すこと  
でした。



“行け！正義の雀士。”

…雀力とともにありますように。”

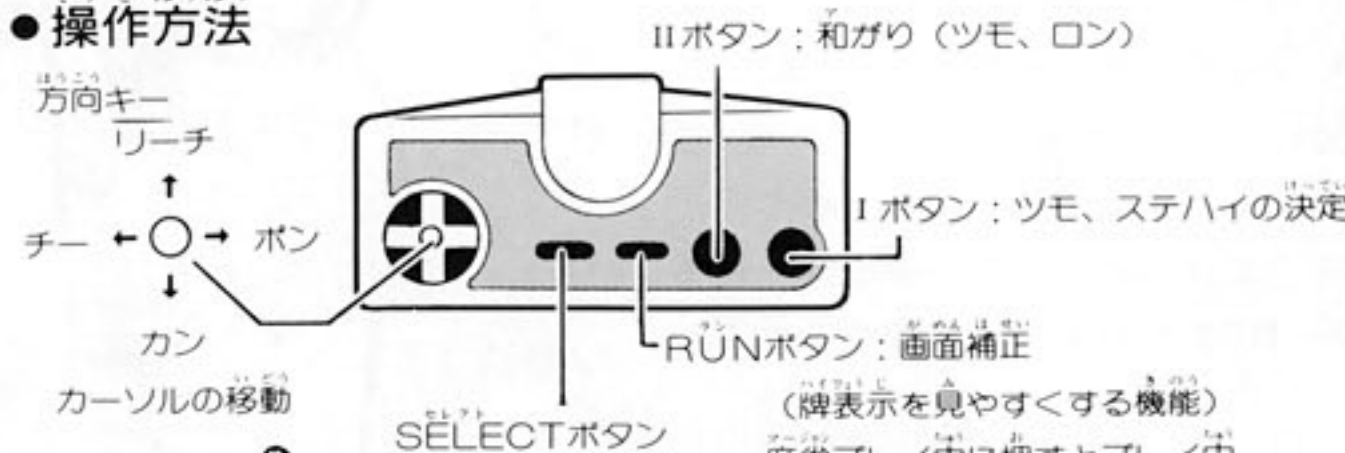
# たいしかくせん 対刺客戦 (ノーマルモード)

プレイヤーは4人の“麻雀刺客”の中から対戦相手を選択して、東南まわしの半荘勝負をプレイします。半荘終了後、相手より点数が低い場合ゲームオーバーになります。また、連続して全員に勝つと、にほん麻雀連合からメッセージが届きます。

## ● スタート方法

タイトル画面でRUNボタンを押してゲームモードを選択します。セレクトボタンで“対刺客戦”を選び、Iボタンを押してスタートすると対戦者選択画面になります。対戦者は方向キーで選択し、Iボタンを押して決定します。ルール設定画面では方向キーの上下でカーソル(サイコロ)をルール設定する項目に移動し、Iボタンでルールの有無を設定した後、“EXIT”にカーソルを移動してIボタンを押すとゲームスタート。

## ● 操作方法



## ● ルール設定について

- 三万点持ち……有：3万点 無：2万7千点でスタート
- クイタン……ボン・チー・ミンカンをしても断公九が成立する。
- ツモピン……平和のツモ和がりは20符二翻。このルールがない時は30符一翻で計算する。
- カンウラ……カン牌の下の牌もドラ牌になる。

# マーじゃん 麻雀ウォーズ (ロールプレイング)

プレイヤーはにほん麻雀連合に選ばれた正義の雀士として裏麻雀界と戦い、平和な麻雀世界を取り戻す物語です。

## ● スタート方法

タイトル画面でRUNボタンを押してゲームモードを選択します。セレクトボタンで“MAHJONG WARS”を選び、Iボタンを押すとスタート設定画面になります。ゲームの最初からプレイする場合は方向キーの上下で麻雀牌のカーソルを“START”、ゲームの続きをプレイする場合はカーソルを“SECRET CORD”に合わせます。メッセージスピードはSLOW(おそい)・NORMAL(ふつう)・FAST(はやい)の中から方向キーの左右で文字の色を変えて表示します。設定が終了したらIボタンを押して決定してください。

## ● ネーム登録

ゲームを始めからプレイする場合はネーム登録画面になります。方向キーで文字を選び、Iボタンを押して1文字ずつ入力します。“おわり”を選択するとゲームがスタートします。

## ● 操作方法 (RPGモード)

- 方向キー：プレイヤーの移動、カーソル移動
- Iボタン：ウィンドウ表示、コマンドの決定
- IIボタン：キャンセル
- SELECTボタン：麻雀プレイ中のウィンドウ表示(ぎじゅつ・どうぐ)



対刺客戦を選択



刺客選択



ルール設定



麻雀ウォーズを選択



スタート設定



ネーム入力

- フリテン罰……フリテンでロンすると満貫分の減点になります。このルールがない時はロンはできず、減点にもなりません。
- ノーテン罰符……流局時、テンバイしていないと1,500点の減点
- ドボン……持ち点がマイナスになるとそこで対戦終了。このルールがない時は半荘終了までゲームは続行します。

# マーじゃん 麻雀ウォーズ(ロールプレイング)

## ●コマンドについて

移動している時にIボタンを押すとコマンドのウィンドウが表示されます。方向キーでカーソルを実行するコマンド等に合わせてIボタンを押してください。

- はなす プレイヤーの正面にいる人に話しかけることができます。
- どうく 持っている“道具”が表示され、選択して使用できます。
- いどう 全体マップの表示、緑色の都市に移動可能。
- ぎじゆつ 各人の持つ“技術”が表示され、選択して使用できます。
- つよさ 各人の情報が表示されます。
- しらべる 付近を調べるすることができます。

## ●個人の情報について

“つよさ”のコマンドを実行すると個人の色々な情報が各パラメーターで表わされ、現在の状態を確認できます。また、移動中にIボタンを押すとメンバーの情報(健康状態、HP、MP)を常時確認できます。

- レベル: 麻雀を司るパワー“雀力”のレベル。
- じゃんれき: 雀歴。麻雀をすることによって上がる経験値。
- HP: 健康値。麻雀に負けると減少。0になると危篤になる。
- MP: 麻雀の技術を使用できるパワー。0になると使用不可能。
- ¥: 生きるために必要なお金。“¥-”は借金の表示です。

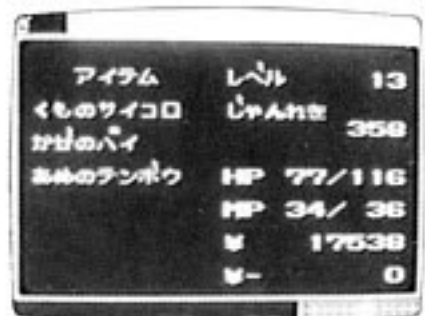
- \*健康状態はA、B、C、かぜ、どく、まひ、きとくの順に悪くなります。麻雀の対戦は健康状態に影響を受け、悪いと不利な展開になります。
- \*プレイヤーが“きとく”になった時、治療費が払えなくなるとゲームオーバーです。

## ●移動コマンド

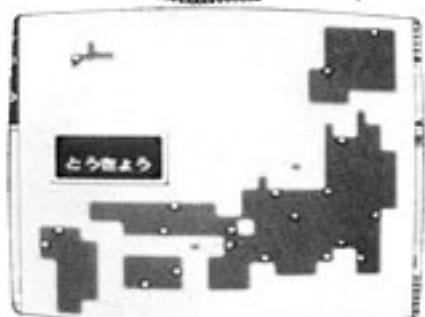
“いどう”を実行すると全体画面が表示されます。都市の建物に入ることによって全体マップの都市表示が赤色から緑色になり移動コマンドでいつでもその都市に移動できるようになります。方向キーで目的の都市を点滅(都市名が表示)させ、Iボタンを押して移動します。



コマンド選択



つよさ



移動マップ

# ジャンリキ 雀力とともにありますように……。



- 【ぎじゆつ】レベルを上げると色々な“技術”がマスターできるぞ!
- ヨ ガ: HPの回復(小) ト オ シ: 捨牌をロンされない
- ツ ボ: HPの回復(大) ミルミル: 対戦者の手牌が見える
- ケンコー: 健康状態向上 ウイルス: 対戦者の健康状態悪化
- ヘンソウ: 戦闘員から回避 サイン: 対戦者の待ち牌を表示
- キアイ: 必要な牌をツモる? エスケープ: 麻雀中に逃げ出す
- イレカエ: 手牌を山牌と交換

【どうく】全国のよろず屋チェーン店に行ってみよう!

- カロリー: HPの回復(小) ゲザイ: 対戦者の判断力が低下
- ユンフル: HPの回復(大) あさけ: 対戦者が酔っぱらう
- くじ: 健康状態変化 ドラケン: ドラの暗刻ができる
- くすり: 健康状態回復 てぶくろ: ツモが良くなる
- マスク: 戦闘員から回避 めがね: 対戦者の戦力が低下
- はらまき: HPが減少しにくい

【建物】好奇心を持って都市を探険しよう。

- ホテル: 宿泊するとHP、MPが回復します。
- 病院: 健康状態を良好な状態にしてくれます。
- サラ金: お金を貸してくれます。
- よろず屋: 色々な物の売買ができます。

\*ゲーム中、“船”に乗れるチャンスは1度きり。乗船前に必ず麻雀連合本部に行ってパスワードを確認しましょう。

## ●コンティニューについて

ゲーム中、“麻雀連合本部”で会長と話すことによってシークレットコードが得られますので正確に記録してください。再スタートは設定時に“SECRET CODE”を選択し、シークレットコードの入力画面でネーム登録と同じ様にシークレットコードを1文字ずつ入力します。“おわり”を選択するとゲームが“麻雀連合本部”から再開します。

## ●バックアップメモリーについて

CD-ROM<sup>2</sup>システムまたはPCエンジン用のバックアップユニットでプレイする場合、シークレットコードが表示された時点でデータがバックアップされます。再スタートは設定時に“BACKUP”を選択するだけでゲームが再開します。



シークレットコード入力



バックアップを選択